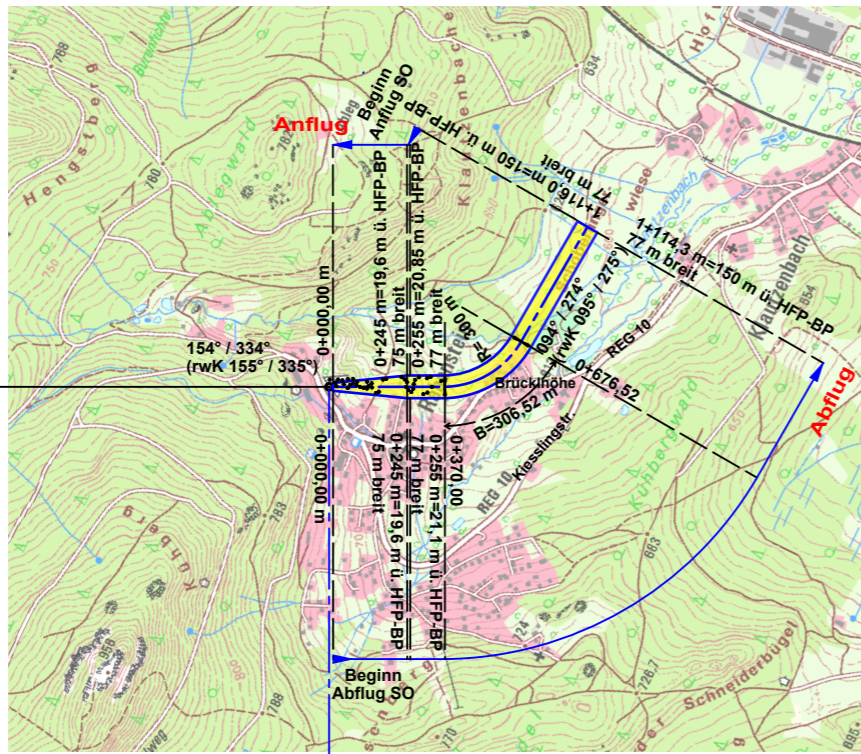
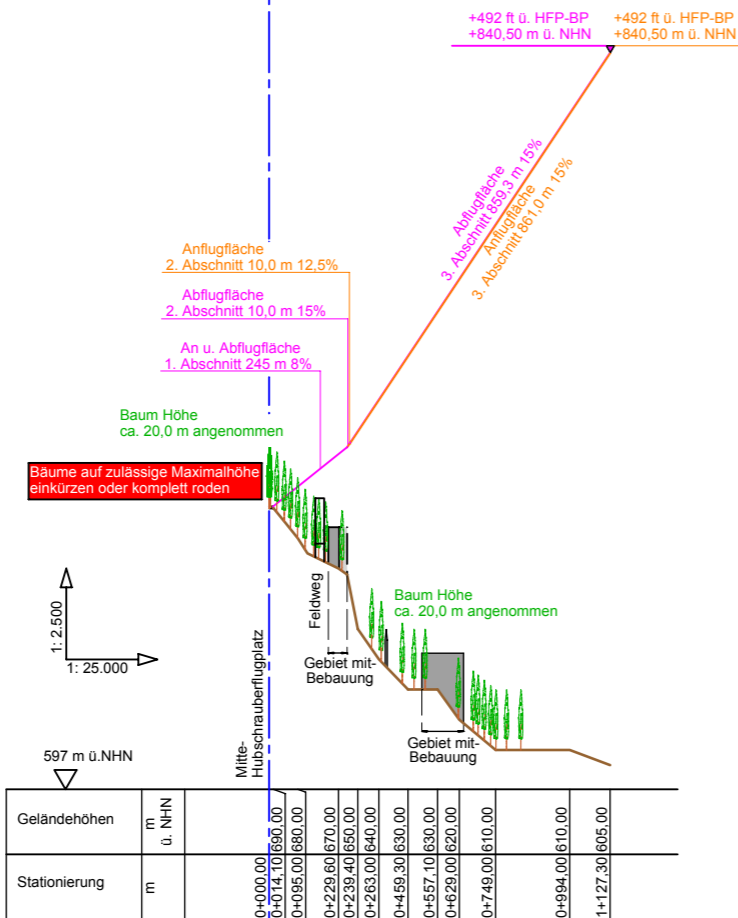


Flugplatz-
Bezugspunkt
+690,50 m ü. NHN
=2265 ft AMSL
GK4 - 12°-Streifen
4588118,85 R
5434641,17 H
WGS 84
N 49° 02' 34,02"
E 13° 12' 13,93"

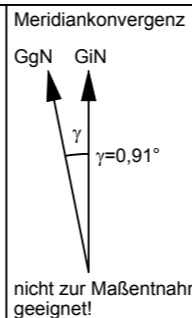


Längsschnitt
An- und Abflugfläche
Süd - Ost



KARTENMATERIAL:

DTK 25: Digitale Topograph. Karte 1: 25.000, Gauß Krüger (12°)
Landesamt für Vermessung und Geoinformation
Alexandrastr. 4
80538 München
Datum: 28.10.2014



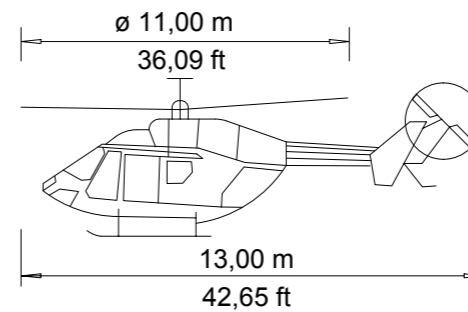
PLANUNGSDATEN:

Hubschrauber-Flugplatz-Bezugspunkt
WGS 84 Koordinaten
Länge Anflug:
Länge Abflug:
Breite An- und Abflugkorridor:
Divergenz:
FATO / TLOF:
FATO mit Sicherheitsstreifen:

HFP-BP = 690,50 m ü. NHN / 2.265 ft AMSL
N 49° 02' 34,02" E 13° 12' 13,93"
1.116,00 m (8%, 12,5%, 15%)
1.114,30 m (8%, 15%)
77,00 m
10% - Parallel
19,50 m Durchmesser
26,00 m Durchmesser

Basisdaten Bemessungshubschrauber:

Basisdaten Bemessungshubschrauber:
Hubschraubergesamtlänge: 13,00 m
Rotordurchmesser: 11,00 m



PRÜFVERMERK:

Dieser Plan wurde überprüft.
Er ist Bestandteil des Bescheides der Regierung
von Oberbayern-Luftamt Südbayern

vom Nr.....

München,
Regierung von Oberbayern
- Luftamt Südbayern -

Index	Änderungsbemerkung	gezeichnet	geprüft	Datum
a	Adresse Antragsteller geändert	Kostritskaya		24.11.2015

IB WEIGERT
INGENIEURBÜRO FÜR FLUGPLÄTZE
UND HUBSCHRAUBERLANDEPLÄTZE

Maßnahme:
Hubschrauber-Sonderflugplatz
am Schloss Rabenstein in Zwiesel
gemäß § 6 LuftVG und § 49 Abs. 2 Ziff. 2 LuftVZO

Antragsteller:
Konstantin Zekert
Höslstraße 14
D-81927 München

Maßstab	Längsschnitt I	Plan - Nr.	gezeichnet	Datum
1: 25.000 1: 2.500	VFR Tag - FLK 2+3	09-0172 - 04	Shahedi	17.11.2015

Entwurfsverfasser:

Haidauerstr. 24 - 93102 Pfatter
Telefon: 09481/9401-0
Telefax: 09481/9401-20
E-Mail: info@weigert.aero

Auftraggeber:

24.11.2015
Datum

R. Weigert
Unterschrift

Datum

Unterschrift